



Паспорт изделия

Protherm 20, 30, 40, 50 KLOM

Сертификат соответствия
№ РОСС СК.АИ50.В09491

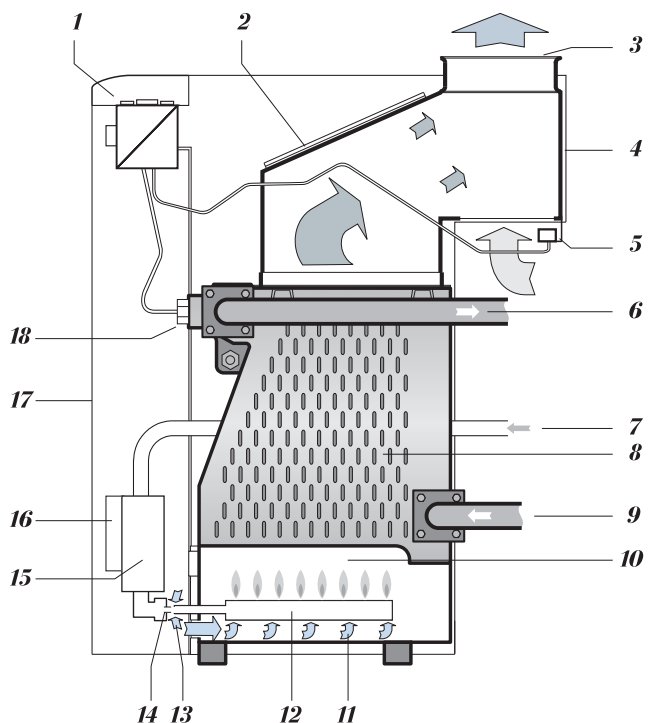


АИ50

Рабочая схема котла

Надставка Полу-Турбо

(не является частью поставки котла)



- | | |
|--|--|
| 1. Панель управления | 10. Камера сгорания |
| 2. Крышка отверстия для чистки | 11. Подача вторичного воздуха |
| 3. Выходной патрубок дымохода | 12. Атмосферная горелка |
| 4. Коллектор продуктов сгорания | 13. Подача первичного воздуха |
| 5. СКТД (система контроля тяги дымохода) | 14. Форсунка горелки |
| 6. Отвод ОВ | 15. Комбинированная газовая арматура |
| 7. Подача газа | 16. Автоматика розжига |
| 8. Корпус котла | 17. Обшивка котла |
| 9. Вход ОВ | 18. Размещение датчиков температуры, аварийного и рабочего термостатов |

Технические параметры 20 (30) KLOM**Медведь 20 KLOM****Медведь 30 KLOM**

Категория	II _{2НЗР}	
Исполнение	B _{11BS}	
Зажигание	электронное	
Топливо	G20 / G31	G20 / G31
Макс. выработ. мощность	[кВт] 19 / 18	28 / 27
Мин. выработ. мощность	[кВт] 13,5 / 12	20 / 19
Макс.тепловая мощность	[кВт] 17 / 16	26 / 24,5
Мин.тепловая мощность	[кВт] 12 / 11	18 / 17
КПД	[%] 90 - 92 / 89 - 91	90 - 92 / 89 - 91

Давление газа

Входное давление	[мбар] 18 / 30	18 / 30
Диаметр форсунки	[мм] 2,65 / 1,7	2,65 / 1,7
Макс.давление в форсунке	[мбар] 10,5 / 27,0	12,5 / 27,0

Расход газа

(Q макс.) 2,0 [м³/час] / 1,6 [кг/час] 3,0 [м³/час] / 2,0 [кг/час]

Отопление

Макс.рабочее давление	[бар] 4
Мин.рабочее давление	[бар] 1
Рекомендованное рабочее давление	[бар] 1 – 2
Диапазон температур	[°С] 45 – 85
Объем котла	[л] 9,1

Электрические параметры

Напряжение	[В/Гц] 230/50
Потребляемая мощность	[Вт] 15
Ст.электр.защиты	IP 40
Сила тока	[А] 0,1

Способ отвода продуктов сгорания в дымоход

Диаметр дымохода	[мм] 130	130
Температура прод.сгорания	[°С] ~ 100 / ~ 95	
Удельный расход продуктов сгорания	[г/с] 13,3	19,8
Мин.требуемая тяга дымохода	[Па] 2	
Уровень шума (1 м от котла, высота 1,5 м)	[дБ] до 55	
Размеры - высота / ширина / глубина	[мм] 880 / 335 / 600	880 / 420 / 600
Вес без воды	[кг] 90	110

Технические параметры 40 (50) KLOM

	Медведь 40 KLOM	Медведь 50 KLOM
Категория.....	II _{2НЗР}	
Исполнение.....	B _{11BS}	
Зажигание.....	электронное	
Топливо.....	G20 / G31	G20 / G31
Макс. выработ. мощность..... [кВт]	38,5 / 36,5	49 / 46,6
Мин. выработ. мощность..... [кВт]	27 / 25,5	34,2 / 32
Макс. полезная мощность..... [кВт]	35 / 33	44,5 / 42
Мин. полезная мощность..... [кВт]	24,5 / 23	31 / 29
КПД..... [%]	90 - 92 / 89 - 91	90 - 92 / 89 - 91

Давление газа

Входное давление..... [мбар]	18 / 30	18 / 30
Диаметр форсунки..... [мм]	2,65 / 1,7	2,65 / 1,7
Макс.давление в форсунке..... [мбар]	12,5 / 27,0	12,5 / 27,0

Расход газа

(Q макс.).....	4,1 [м ³ /час] / 3,3 [кг/час]	5,2 [м ³ /час] / - [кг/час]
----------------	--	--

Отопление

Макс.рабочее давление..... [бар]	4
Мин.рабочее давление..... [бар]	1
Рекомендованное рабочее давление[бар]	1 – 2
Диапазон температур..... [°C]	45 – 85
Объем котла..... [л]	14,1

Электрические параметры

Напряжение..... [В/Гц]	230/50
Потребляемая мощность..... [Вт]	15
Ст.электр.защиты.....	IP 40
Сила тока..... [А]	0,1

Способ отвода продуктов сгорания..... в дымоход

Диаметр дымохода..... [мм]	150	180
Температура прод.сгорания..... [°C]	~ 100 / ~ 95	
Удельный расход продуктов сгорания[г/с]	26,6	33,8
Мин.требуемая тяга дымохода..... [Па]	2	
Уровень шума (1 м от котла, высота 1,5 м)[дБ]	до 55	
Размеры - высота / ширина / глубина [мм]	880 / 505 / 600	880 / 590 / 620
Вес без воды..... [кг]	130	150